

# Ficha Técnica de Productos

Nombre Producto

Selector manilla larga plástico 3 pos fijas (1-0-2),2NA

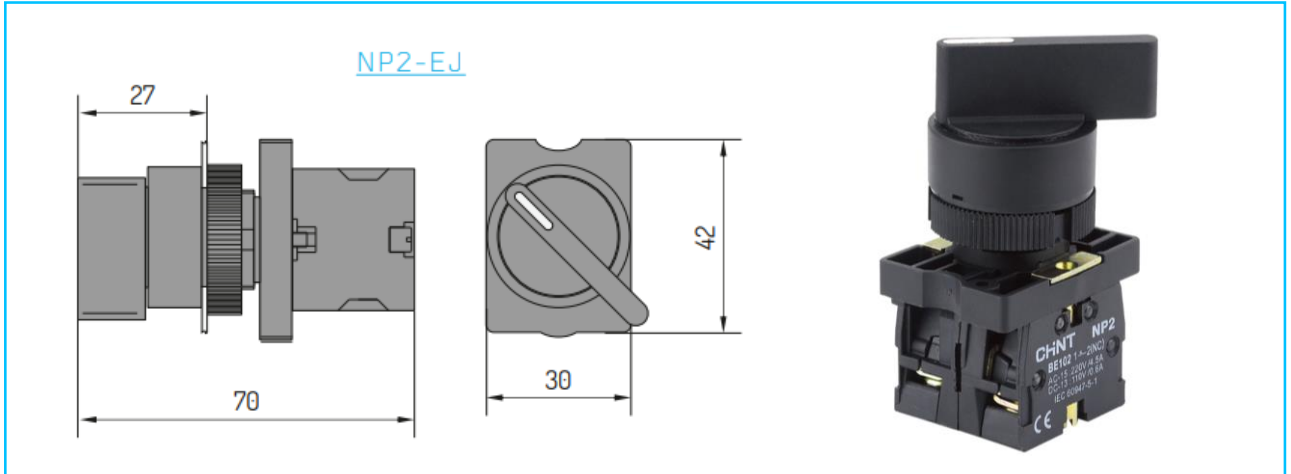
Código de venta

2508105CH

Código Chint

NP2-EJ33

Dimensiones



Descripción

**NP2-EJ**

Dispositivo utilizado para desviar o interrumpir el paso de corriente en 3 posiciones (1-0-2) mediante accionamiento manual

- Características técnicas:
- Posiciones: 1-0-2
- Corriente nominal: 3A
- Tensión nominal: 400/220Vca
- Frecuencia: 50/60Hz
- Vida eléctrica: 100.000
- Vida mecánica: 100.000
- Contactos: 2NA
- Estándar: IEC/EN60947-5-1
- Temperatura: -5°C~+40°C
- Altitud: ≤2000msnm
- Humedad relativa: 90%
- Protección: IP40
- Certificaciones:

**RoHS** **CE** **UL**

-Links de certificaciones:

- <https://ury1.com/K3571>
- <https://urx1.com/GvNu7>
- <https://ury1.com/CbnYS>

| NP2-ED<br>(J, G) □□ | Modelo   | Selectores | 1 | 2 |
|---------------------|----------|------------|---|---|
|                     | NP2-EJ33 | .          | 2 | - |



Más información

Catalogo Chint: <https://www.chint.eu/es/material-electrico/soluciones-para-la->