

Ficha Técnica de Productos

Nombre Producto

Selector manilla larga plastico 2 pos fijas (0-1),1NA

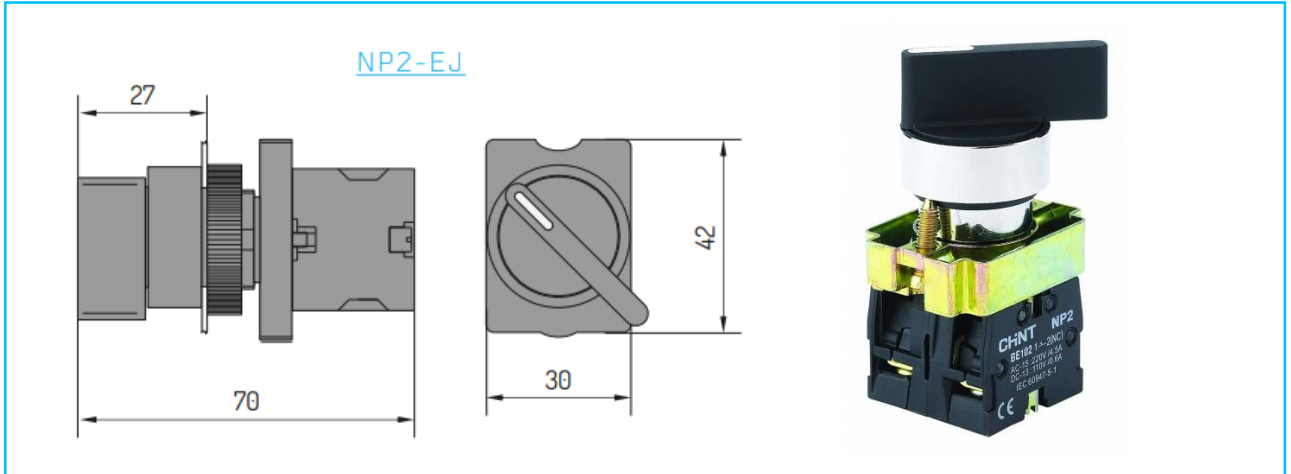
Código de venta

2508104CH

Código Chint

NP2-EJ21

Dimensiones



Descripción

NP2-EJ

Dispositivo utilizado para desviar o interrumpir el paso de corriente en 2 posiciones (0-1) mediante accionamiento manual

- Características técnicas:
- Posiciones: 0-1
- Corriente nominal: 3A
- Tensión nominal: 400/220Vca
- Frecuencia: 50/60Hz
- Vida eléctrica: 100.000
- Vida mecánica: 100.000
- Contactos: 1NA
- Estándar: IEC/EN60947-5-1
- Temperatura: -5°C~+40°C
- Altitud: ≤2000msnm
- Humedad relativa: 90%
- Protección: IP40
- Certificaciones:

RoHS **CE** **UL**

-Links de certificaciones:

<https://ury1.com/K3571>

<https://urx1.com/GvNu7>

<https://ury1.com/CbnYS>

NP2-ED (J, G) □□	Modelo	Selectores	⌋	⌋
	NP2-EJ21		1	-

Más información

Catalogo Chint: <https://www.chint.eu/es/material-electrico/soluciones-para-la->