

Ficha Técnica de Productos

Nombre Producto

Bocina compacta, luz/sonido intermitente Ø22mm, 220Vac, rojo

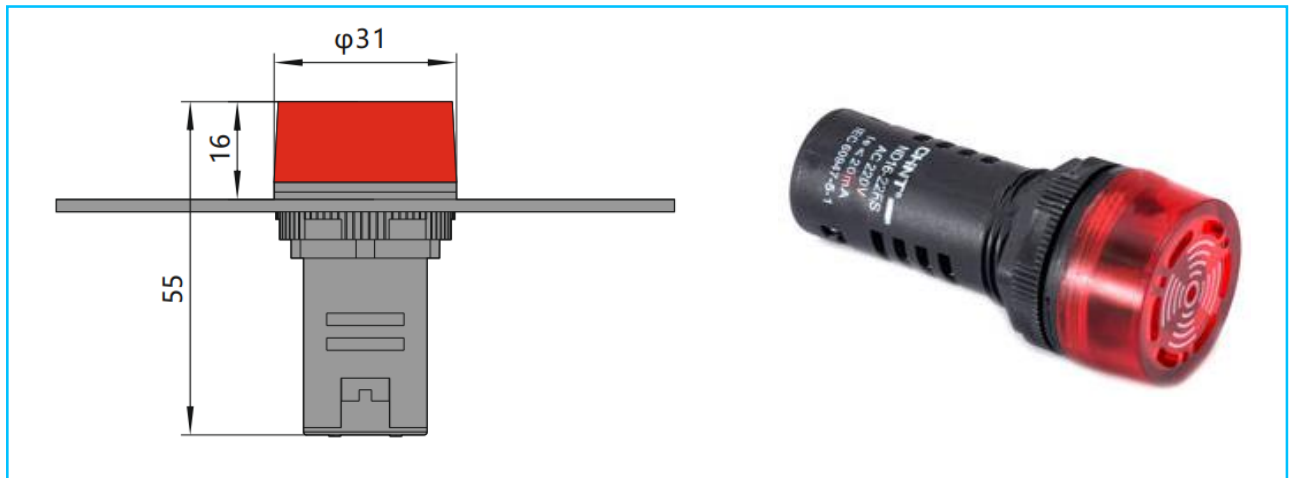
Código de venta

2506055CH

Código Chint

ND16-22FS 220V

Dimensiones



Descripción

ND16-FS

Los indicadores se utilizan en muchas aplicaciones para captar la atención de los operadores o del personal cercano para indicar si está sucediendo algo significativo.

Por lo que, los zumbadores son una de las formas más populares de indicar alertas en los sistemas de control. Son una solución muy rentable y simple para atraer la conciencia del personal relevante sobre eventos que necesitan atención inmediata.

-Características técnicas:

- Color: rojo
- Corriente nominal: 20mA
- Tensión nominal: 220Vca
- Frecuencia: 50/60Hz
- Vida Útil: 30.000h
- Contactos: 1NA
- Modo de operación: Intermitente
- Estándar: IEC/EN60947-5-1
- Temperatura: -5°C~+40°C
- Altitud: ≤2000msnm
- Luminosidad: ≥20 cd/m²
- Protección: IP20
- Certificaciones:

RoHS CE UL

-Links de certificaciones:

- <https://ury1.com/HhJPC>
- <https://urx1.com/Ogy5R>
- <https://l1nq.com/vhRkc>



Más información

Catalogo Chint: <https://www.chint.eu/es/material-electrico/soluciones-para-la->