

# Ficha Técnica de Productos

Nombre Producto

**Selector manilla corta plastico, 3 pos. fijas (1-0-2), 2NA**

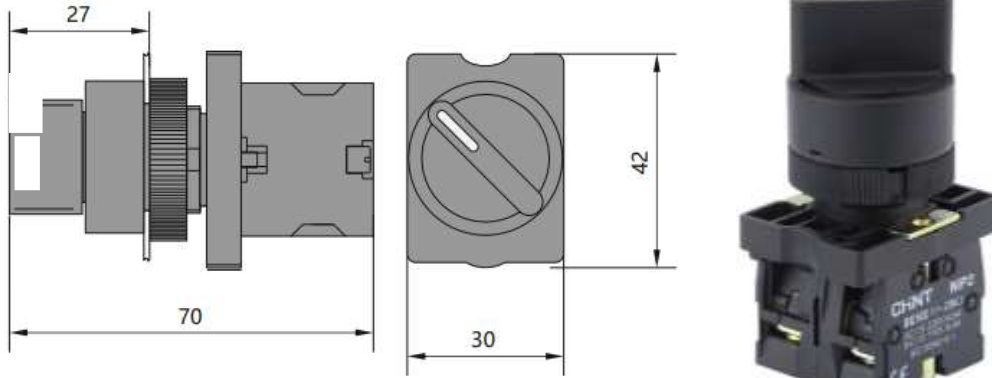
Código de venta

**2504112CH**

Código Chint

**NP2-ED33**

Dimensiones



Descripción

**NP2-ED**

Dispositivo utilizado para desviar o interrumpir el paso de corriente en 3 posiciones (1-0-2) mediante accionamiento manual

- Características técnicas:
- Posiciones: 1-0-2
- Corriente nominal: 3A
- Tensión nominal: 400/220Vca
- Frecuencia: 50/60Hz
- Vida eléctrica: 100.000
- Vida mecánica: 100.000
- Contactos: 2NA
- Estándar: IEC/EN60947-5-1
- Temperatura: -5°C~+40°C
- Altitud: ≤2000msnm
- Humedad relativa: 90%
- Protección: IP40
- Certificaciones:



-Links de certificaciones:

- <https://ury1.com/K357/>
- <https://urx1.com/GvNu7>
- <https://ury1.com/CbnYS>

NP2-ED (J, G) □□	Modelo	Selectores		
	NP2-ED33		2	-

Más información

Catalogo Chint: <https://www.chint.eu/es/material-electrico/soluciones-para-la->